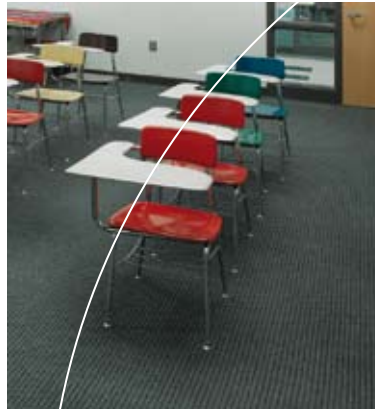


# R3

## **Compacte, sneldrogende tapijtreinigingsmachine**

- Drukbezochte ruimtes zijn in een handomdraai weer bruikbaar; met de gepatenteerde ReadySpace™-technologie is uw tapijt binnen 30 minuten weer schoon, droog en beloopbaar
- Moeiteloos reinigen van drukbelopen ruimtes dankzij de bijzonder lage machinebouw en het compacte ontwerp
- Geruisloos schoonmaken met een geluidsniveau van 69 dBA volgens de erkende OSHA-norm



# Tapijten die door middel van de ReadySpace-technologie zijn gereinigd, zijn binnen 30 minuten weer droog en beloopbaar.

## Frissere en gezondere omgeving

ReadySpace bevordert het terugdringen van schimmels en bacteriën en creëert een schonere, gezondere omgeving doordat de technologie tot wel 80% minder water gebruikt om te reinigen en tot 90% minder water in het tapijt achterlaat.

## Verhoogde productiviteit in kleine ruimtes

Eenvoudig reinigen in kleine, volle ruimtes zoals kantoren, met vrijwel moeiteloze voor- en achterwaartse bewegingen. Dankzij de bijzonder lage machinebouw en eenvoudig instelbare bedieningsgreep kunt u beter onder lage bureaus en tafels reinigen.

## De tanks zijn eenvoudig te vullen en legen

De afneembare hygiënische-tanks kunnen eenvoudig worden gevuld, geleegd en gereinigd en bieden een uniek compact ontwerp. De ergonomische handvatten en grijppunten staan garant voor eenvoudige opname.



## ALTIJD PRACHTIGE, SCHONE RUIMTES MET TAPIJTEN DIE WEER SNEL BELOOPBAAR ZIJN

Tapijten worden zichtbaar schoner, met de exclusieve vuilabsorberende rollers van ReadySpace, die het vuil dat een stofzuiger laat liggen, optillen en verwijderen. De resultaten zijn verbluffend:

- Verwijdert vuil en afval, zonder dat het vuil zich tot in de toppen van het tapijt optrekt.
- Drukbezochte ruimtes blijven er nieuw uitzien dankzij regelmatige reinigingsbeurten.
- Brengt het gebruik en de opeenhoping van chemicaliën terug.
- Het tijdsbestek tussen de verschillende diepte-reinigingen kan worden verlengd.
- Verhoogt de levensduur van het tapijt. Met ReadySpace-technologie wordt uw tapijt niet beschadigd (dit in tegenstelling tot gebruik van de bonnetmethode met absorberende pads).



## VAN SCHOON NAAR DRUKBEZET IN ENKELE MINUTEN

Ruimtes zijn weer sneller begaanbaar met de ReadySpace-technologie



### De eerste ploeg

6:30 AM – De schoonmaakploeg heeft net een kleine kantoorruimte gereinigd met de Tennant R3.  
7:00 AM – Het tapijt is schoon, droog en klaar voor kantoorbezoek.



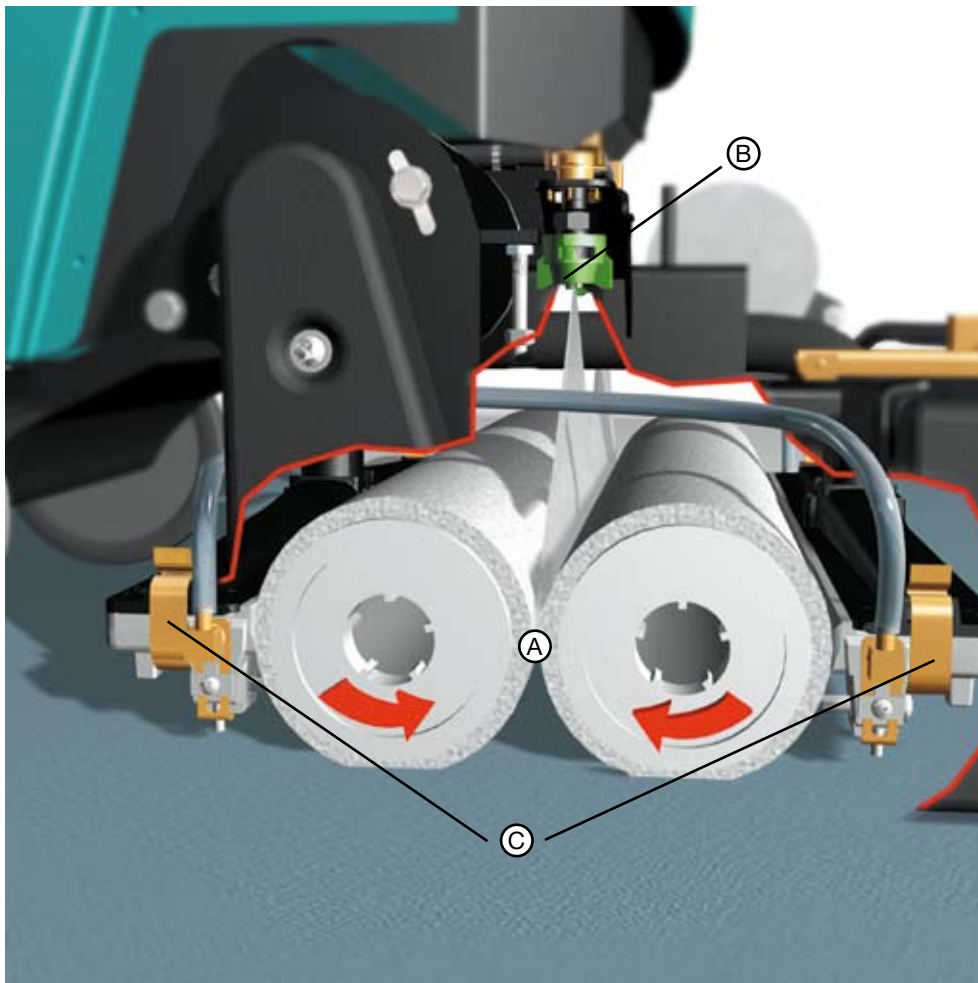
### Inchecken

2:30 PM – De huishoudelijke dienst heeft net een hotelkamer gereinigd met de Tennant R3.  
3:00 PM – Het tapijt is schoon, droog en klaar voor de gasten.



### Opening winkel

8:30 AM – De schoonmaakdienst van het winkelcentrum heeft net de winkels gereinigd.  
9:00 AM – Het tapijt is schoon, droog en klaar voor de klanten.



## GEPATENTEERDE READYSPEACE-TECHNOLOGIE

Aan de basis van de ReadySpace-technologie liggen de unieke vuil-absorberende rollers.

- A** Wanneer deze stoffen rollers vochtig zijn, kunnen ze het vuil uit de tapijtvezels optillen en in de machine voeren.
- B** Binnenin sproeit een sproeier het vuil vervolgens van de rollers, niet van het tapijt.
- C** Twee krachtige, afzonderlijke zuigmonden trekken het water de vuilwatertank in.



## ORIGINELE TENNANT- ONDERDELEN, MATERIALEN & SERVICE

### Voordelen originele Tennant-onderdelen

Vertrouw op Tennant kwaliteit en kies voor Tennant-onderdelen.

In combinatie met Tennant-apparatuur worden uitsluitend authentieke Tennant-onderdelen geproduceerd.

Voor een jarenlang, zorgeloos gebruik, raden we u aan alleen originele onderdelen en materialen te gebruiken.

### Servicenetwerk dat rechtstreeks vanuit de fabriek opereert.

Onze servicetechnici die in de fabriek worden opgeleid, bieden een eersteklas reactietijd, opleveringstermijn en machineonderhoud ter plaatse en zetten zich volledig in om uw reinigingsproces operationeel te houden.

## R3 READYSACE MET ELEKTRISCH SNOER

### Reinigingssysteem

Werkbreedte	380 mm
Schoonwatertank	19 l
Vuilwatertank	19 l
Rollerafmeting (dubbel cilindrisch)	107 D x 380 L
Rollersnelheid	450 rpm
Rollermotor (2)	0,2 kW
Vacuümventilator	tweetraps, 0,88 kW
Luchtverplaatsing zuigmotor (max)	2,8 m <sup>3</sup> /min
Afgedicht waterkolom in het vacuüm-systeem	2184 mm
Druk vloeistofpomp	448 kPa
Sproeidebiet vloeistof	0,76 lpm
Geluidsniveau (bij oor van operator)	69 dBA

### Afmetingen/Gewicht

Lengte product	749 mm
Breedte product	485 mm
Hoogte product	709 mm
Gewicht product	53 kg
Voedingskabel	15 m

**Garantie** 12 Maanden op onderdelen en 12 maanden op arbeidsloon.



## ZIEN IS GELOVEN

Ervaar zelf hoe de R3 u kan helpen een hogere mate van hygiëne en veiligheid in uw faciliteit te bereiken. Voor een demonstratie of aanvullende informatie belt u naar 800.553.8033.

**TENNANT NV**  
Industrielaan 6, 5405 AB Uden  
Postbus 6, 5400 AA Uden  
NEDERLAND  
Tel: 00800-2255 8366  
Fax: 00800-3298 3662  
E-mail: europe@tennantco.com

**TENNANT EUROPE NV**  
Plantin & Moretuslei 220  
2018 Antwerpen  
BELGIË  
Tel: +32 3 217 94 11  
Fax: +32 3 217 94 19  
E-mail: info@tennant.be